



הוראות הפעלה ובטיחות

SUNLIGHT 10W

עמודון/דוקרן תאורה סולארי CCT לגינה

לקוח נכבד
תודה שרכשת מוצר זה מחברת סאינט
נא הקפד על הוראות ההתקנה.

דוקרן גינה SUNLIGHT מוגן מים
דרגת הגנת המוצר IP65, עם עמידות לאבק,
מיועד לשימוש חיצוני, הארת שיחים, שבילים,
תאורת איריה, ועוד.

עמודון/דוקרן סולארי - הוראות הפעלה
נא לקרוא את ההוראות ולהשתמש במוצר בהתאם

טעינה ושימוש

1. ודא שמנורה דולקת (אחרת היא לא תיטען).
2. יש להטעין את המוצר בצורה ישירה מול השמש לפחות ל 8 שעות לפני השימוש בפעם הראשונה.
זמן טעינה: 5-6 שעות.
3. כפתור שליטה נמצא בתחתית הפאנל.
שליטה בתאורה - החזק את לחצן ההפעלה/כיבוי במשך כ 3 שניות כדי להפעיל 50% גוון אור יום,
לחיצה רגעית נוספת תפעיל גוון אור חם 50%.
לחיצה רגעית נוספת גוון אור קר 100%.
לחץ שוב כדי לכבות.
4. זמן שימוש לאחר טעינה מלאה:
8-10 שעות.

חומר גוף:

ABS, PMMA

סוללה:

18650 Li-ion 2000mAh

מידות:

65x87x970mm

מידע חשוב

הרחק מילדים!
הרחק מאש - סכנת פיצוץ!
אין לפרק את המוצר לבד! אין לטבול את המוצר במים!
בימים מעננים ובחורף עשוי להשתנות זמן הפעולה והטעינה של העמוד, דבר נורמלי עבור מנורות סולאריות ואין לראות בו פגם במוצר.
אם אינך בטוח אם המנורה מופעלת, הסתר את הפאנל עם היד שלך. אם הוא לא נדלק לחץ על הכפתור או תן לו להיטען בשמש ונסה שוב.
אנו ממליצים למקם את העמוד באזור מואר היטב והרחק ממקורות אור מלאכותיים אחרים
(הם עשויים להשפיע על ההפעלה/כיבוי האוטומטית של העמוד).

SUNLIGHT 10W

עמודון/דוקרן תאורה + פאנל סולארי CCT לגינה

תחזוקה

אם הפאנל הסולארי יתלכלך יכולתו להפיק אנרגיה מהשמש תפחת. יש לנקות את הפאנל הסולארי מדי פעם עם מטלית לחה, הימנעו מחומרי ניקוי וממיסים קשים מכיוון שהם עלולים לפגוע בפאנל הסולארי רמות פליטת אור נמוכות בחורף או בתקופות עם תנאי מזג אוויר גרועים יותר עשויות לגרום לך לאחסן תאורה סולארית בתוך הבית עד לשיפור בתנאי החוץ. במקרה זה נקה ויבש את המנורה הסולארית וכבה אותה והתקן אותה מחדש באביב בהתאם להוראות בסעיף ההתקנה.

הוראות התקנה:

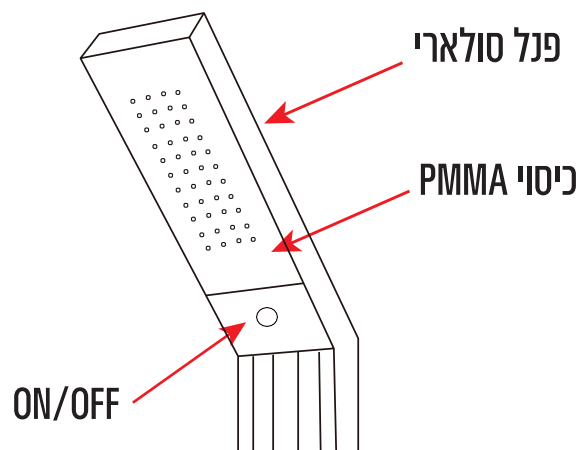
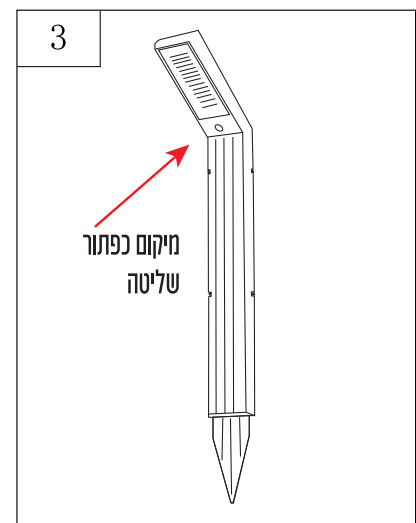
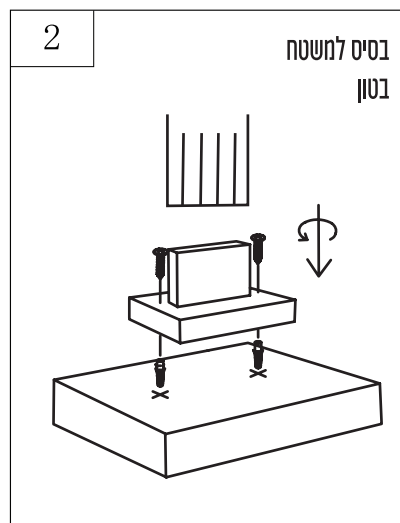
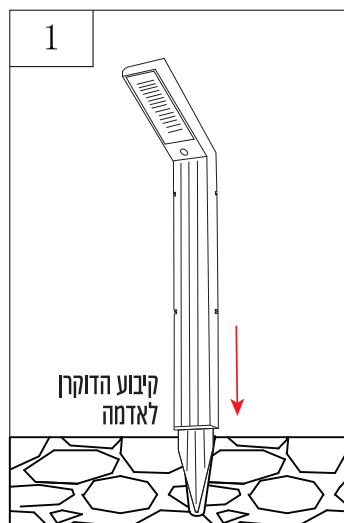
בדוק את זמינות כל החלקים לפני ההתקנה ושאל אחד ממרכיבי המוצר אינו פגום!
התקנה:

חבר את החלקים למנורה:

1: קדחו שני חורים במשטח שבו תרצו להרכיב את העמוד והבריגו את התושבת לקרקע, הרכיבו את העמוד

2: או הרכיבו את חוד החנית/דקר והכניסו את העמוד לתוך האדמה

איור מוצר



תודה שקניתם עוד אחד ממוצרי האיכות של חברת סיינט !

תעודת אחריות סיינט

שם המוצר: _____, תיאור המוצר: _____

שם הדגם: _____, שנת ייצור: _____, מועד רכישת המוצר: _____

תחנות שירות

קראזמן גדעון ובניו שטמפפר 45 פתח תקווה, 03-047845
 רונן גלעד יזמות- רחוב אגריפס 19 ירושלים, 02-6247262
 חשמל ברקוביץ בית אשל 30 באר שבע, 08-6274426
 בורג המפרץ חלוצי התעשייה 3 חיפה, 04-8817000

אנו סיינט לקת בע"מ (להלן: "היבואן"), ח.פ. 513324160 מפארק שח"ק- שקד, ד.ת. מנשה, ת.ד. 240, מיקוד: 37862. טל: 04-6350680, פקס: 04-6350670, אחראים בזאת כלפי רכש מוצר וכל נעבר בדין שלו (להלן: "הצרכן") לתקינות המוצר, מבחינת ליקויים כלשהם בעבודה ו/או בחומרים, בתנאי שנעשה במוצר שימוש נכון וסביר ובכפוף לתנאים הבאים:

- 1- אחריות למוצר לתקופה בת 12 חודשים (להלן: "תקופת האחריות") שתחילתה במועד רכישת המוצר או עם סיום התקנת המוצר בבית הצרכן או הדרכת הצרכן בתפעול המוצר (ככל שההתקנה/ ההדרכה נדרשים ע"י היבואן כתנאי להפעלת המוצר), לפי המאוחר ובלבד שעד למועד התקנת המוצר לא עשה הצרכן שימוש במוצר והמוצר נשמר בתנאים ראויים העונים על דרישות היבואן. אחריות כמפורט בתעודה זו תחול אף על התקנת המוצר, אם המוצר הותקן על ידי/או מטעם היבואן ע"פ דרישת היבואן כתנאי להפעלת המוצר".
- 2- האחריות בהתאם לתעודת אחריות זו תקפה רק למוצרים שיובאו לישראל ע"י היבואן ושוקו על ידו.
- 3- היבואן מתחייב לתקן כל קלקול שהתגלה במוצר במהלך תקופת האחריות וזאת ללא תמורה. כמו כן, מתחייב היבואן להחליף, במידה שיידרש, את המוצר או כל חלק ממנו, ללא תמורה. ככל של צורך התיקון תידרש החלפת חלקים, מתחייב היבואן לספק חלקים מקוריים וחדשים. לא תוקן המוצר כאמור לעיל - היבואן יספק לצרכן מוצר חדש זהה או מסוג ואיכות דומים ושוי ערך או ישיב לצרכן את התמורה ששילם בעד המוצר, לפי בחירת היבואן. תיקון כאמור יבוצע בתוך 7 ימים מהיום שבו נמסר המוצר לתחנת השירות ו/או לחנות ממנה נרכש.
- 4- לאחר תיקון המוצר מתחייב היבואן להמציא לצרכן פירוט אודות מהות התיקון ואודות החלקים שהוחלפו (ככל שהוחלפו חלקים).
- 5- הוכיח היבואן כי מקור הקלקול בנזק מכונן, יחיד היבואן פטור מחיובו על פי סעיף זה ויכול לסרב לתקן את המוצר ו/או לדרוש תשלום בעד התיקון.
- 6- היבואן יספק, על פי דרישת הצרכן, חלקי חילוף לשם תיקון המוצר, עד תום תקופת האחריות שנקבעה למוצר ובמוצרים שעלותם מעל 300 ₪ יספק היבואן, על פי דרישת הצרכן, חלקי חילוף לשם תיקון המוצר עד תום שנה לאחר תום תקופת האחריות שנקבעה למוצר.
- 7- תעודת זו אחריות ותנאיה תקפים למוצר ולכל מוצר שהובא במקומו ואין בהחלפת מוצר ו/או חלק ממנו משום הארכת תקופת האחריות המקורית שכאמור החלה במועד מסירת המוצר המקורי לצרכן. כמו כן, אין האחריות חלה על אביזרים נלווים למוצר שלא נמכרו לצרכן על ידי היבואן.
- 8- חיובי היבואן מתחילים עם מסירת הטובין בפועל לצרכן.
- 9- על הוראות תעודת אחריות זו יחולו באופן בלעדי חוקי מדינת ישראל והם יחולו בשטחי מדינת ישראל (למעט הרשות הפלסטינית).
- 10- תיקון קלקול במוצר בתקופת האחריות יחזיר את המוצר למצב שבו היה אלמלא הקלקול, לרבות החלפת חלקים בחלקים מקוריים וחדשים. ככל שהתיקון לא אפשרי בתנאי סעיף זה, יספק היבואן לצרכן מוצר חדש, זהה או מסוג ואיכות דומה ושווה ערך, או ישיב לו את התמורה ששילם בעד המוצר - וזאת לשיקול דעת הבלעדי של היבואן.
- 11- יבואן יתקן מוצר מתום שבוע ימים מהיום שבו נקרא לעשות כן או מתום עשרה ימים מהיום שבו נמסר המוצר לתחנת השירות, לפי העניין. נמסר המוצר לנקודת מכירה - במקרה בו אין תחנת שירות בקרבת מקום) במרחק שאינו עולה על 15 ק"מ(, ימלא היבואן את חובתו לתקן את המוצר לא יאוחר מתום שבועיים מהיום שבו נמסר המוצר. המוצרים יבאו לתחנות השירות לשם תיקונם. לא ניתן להוביל באופן סביר את המוצר לתחנות השירות, מפאת גודלו, משקלו או נפחו או מחמת היותו מחובר דרך קבע, יתקנם היבואן במענו של הצרכן ואם נדרשה מעבדה לשם ביצוע התיקון, יעביר היצרן את המוצר למעבדה ויחזיר למענו של הצרכן, בלא תמורה.
- 12- על אף האמור לעיל, רשאי היבואן לדרוש תמורה בעד תיקון שביצע במוצר לפי דרישת הצרכן, או בעד הובלתו או החלפתו, לפי העניין, אם הוכיח, לפני ביצוע התיקון, שהקלקול בו נובע כתוצאה מאת הסיבות שלהלן:
 (א) כוח עליון שהתרחש במועד מאוחר ממועד מסירת המוצר לצרכן
 (ב) זדון או רשלנות של הצרכן, לרבות שימוש במוצר בניגוד להוראות השימוש ובלבד שהוראות השימוש סבירות בנסיבות העניין, והכל בכפוף להוראות כל דין; יבואן, בנסיבות שאינן נובעות מהפרת
 (ג) תיקון שנעשה במוצר בידי מי שלא הורשה לכך מטעם היבואן, בנסיבות שאינן נובעות מהפרת חובת היבואן לפי כתב אחריות זה.
- 13- על הוראות תעודת אחריות זו יחולו באופן בלעדי חוקי מדינת ישראל והם יחולו בשטחי מדינת ישראל (למעט הרשות הפלסטינית)